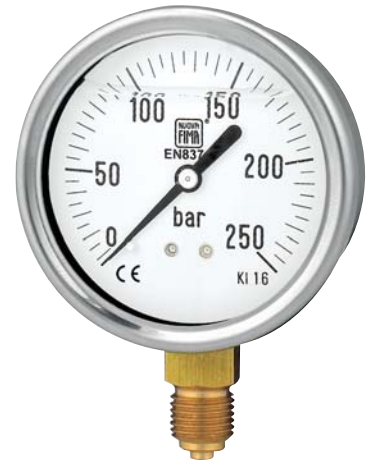


Rohrfeder-Manometer vibrationsgeschützt NG 63



PED 2014/68/EU

Diese Instrumente werden gemäß den Konstruktions- und Sicherheitsanforderungen S2 der Norm EN 837-1 gefertigt.

Die Rohrfedermanometer Typ MGS10: NG 63 sind für flüssige oder gasförmige nicht kristallisierende Medien geeignet, die Kupferlegierungen nicht angreifen. Die Variante mit Dämpfungsfüllungsflüssigkeit eignet sich insbesondere auch für erschwerte Einsatzbedingungen (Druckpulsationen, Vibrationen). Sie werden z.B. bei hydraulischen Anlagen, Pumpen, Hochdruckreinigern, Pressen, Kompressoren, Turbinen, Kühlanlagen,

1.10.2 - Füllbare Ausführung

Norm: EN837-1.

Sicherheitseigenschaften: "S2" nach EN 837-1.

Messbereiche: von 0...1 bar bis 0...600 bar oder äquivalente Druckeinheiten.

Anzeigegegenauigkeit: Güteklasse 1,6 nach EN 837-1.

Umgebungstemperatur: -25/+65 °C.

Prozessmediumtemperatur: max. +100 °C

Temperatureinfluss: max $\pm 0,4$ %/10 °C v.E. (beginnend bei 20°C).

Betriebsdruck:

75% vom Skalenendwert bei statischem Druck.

66% vom Skalenendwert bei pulsierenden Drucken.

Überdrucksicherheit: Messbereiche bis 100 bar: 25% vom

Skalenendwert; **ab 160 bar:** 15% vom Skalenendwert.

Schutzart: IP 67 nach EN 60529/IEC 529.

Anschluss: Messing.

Messglied: Kupferlegierung.

Gehäuse: Edelstahl.

Frontring: Bördelring aus Edelstahl, poliert.

Deckscheibe: Polycarbonat.

Messwerk: Messing und Edelstahl.

Skala: Kunststoff, Grund weiß, Aufdruck schwarz

Zeiger: Aluminium, schwarz (nicht justierbar).

1.10.3 - Flüssigkeitsgefülltes Modell

Füllflüssigkeit: 98 % Glycerin oder Silikonöl.

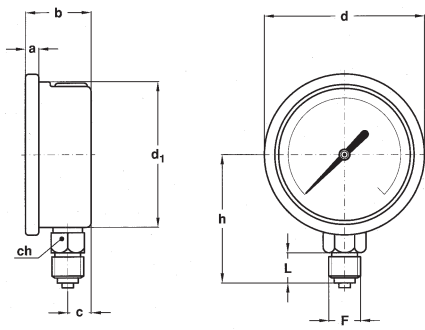
Umgebungstemperatur:

0...+65 °C bei Füllung mit Glycerin;

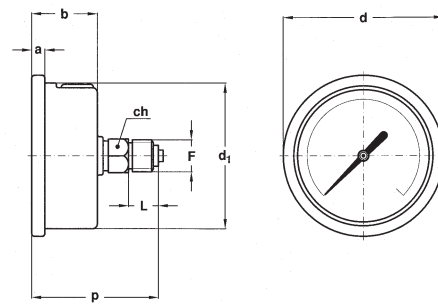
-40...+65 °C bei Füllung mit Silikonöl.

Prozessmedientemperatur: max. +65 °C.

Weitere Merkmale: wie füllbares Modell.



**A - Anschluss unten
für Direktmontage**



**D - Anschluss exzentrisch hinten
für Direktmontage**

Montage	F	a	b	c	d	d ₁	h	p	L	ch	Gewicht (1)
unten	21M - G 1/4 A	5,6	28	10	68	62,6	55,3 - 54,3		13	14 x 9	0,13 kg
	23M - 1/4-18 NPT										
hinten	21M - G 1/4 A	5,6	28		68	62,6		54,8 - 53,8	13	14 x 9	0,14 kg
	23M - 1/4-18 NPT										

Abmessungen : mm

(1) bei gefüllter Ausführung 0,07 kg hinzurechnen

OPTIONEN

Ausführung	Füllbar	Gefüllt
B - Für Anschluss hinten: Klemmbügel (für Schalttafeleinbau)	◆	◆
C - Für Anschluss unten: Hinterer Befestigungsrand (für Wandmontage)	◆	◆
E - Für Anschluss hinten: 3-Loch-Frontring (für Schalttafeleinbau)	◆	◆
Q03 - Skala aus Aluminium (Mindestmenge: 100 Stück je Ausführung)	◆	◆
S06 - Drossel ø 0,4mm	◆	◆
P01 - Geeignet zur Füllung mit Silikonöl	◆	
S10 - Füllung mit Silikonöl		◆
T37 - Deckscheibe aus gehärtetem (temperiertem) Glas	◆	◆

(1) Sicherheitseigenschaften: "S1" nach EN 837-1.

BESTELL-ANLEITUNG:

Sektion / Modell / Gehäuse / Montage / Durchmesser / Messbereich / Prozessanschluss / Optionen
1 10 2 A C 21M B, C, E
3 3 23M Q03...T37

RC7 - 03/14

ÄNDERUNGEN, DIE DEM TECHNISCHEN FORTSCHRITT DIENEN, OHNE VORANKÄNDIGUNG VORBEHALTEN. AKTUALISIERTE DATENBLÄTTER ONLINE: www.nuovafima.com - www.nuovafima.de

